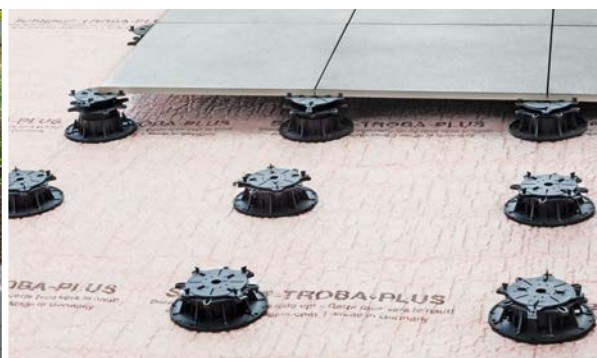


# Schlüter®-TROBA-LEVEL

Plaatellemen plaatsen. SNEL. STEVIG. IN SYSTEEM.

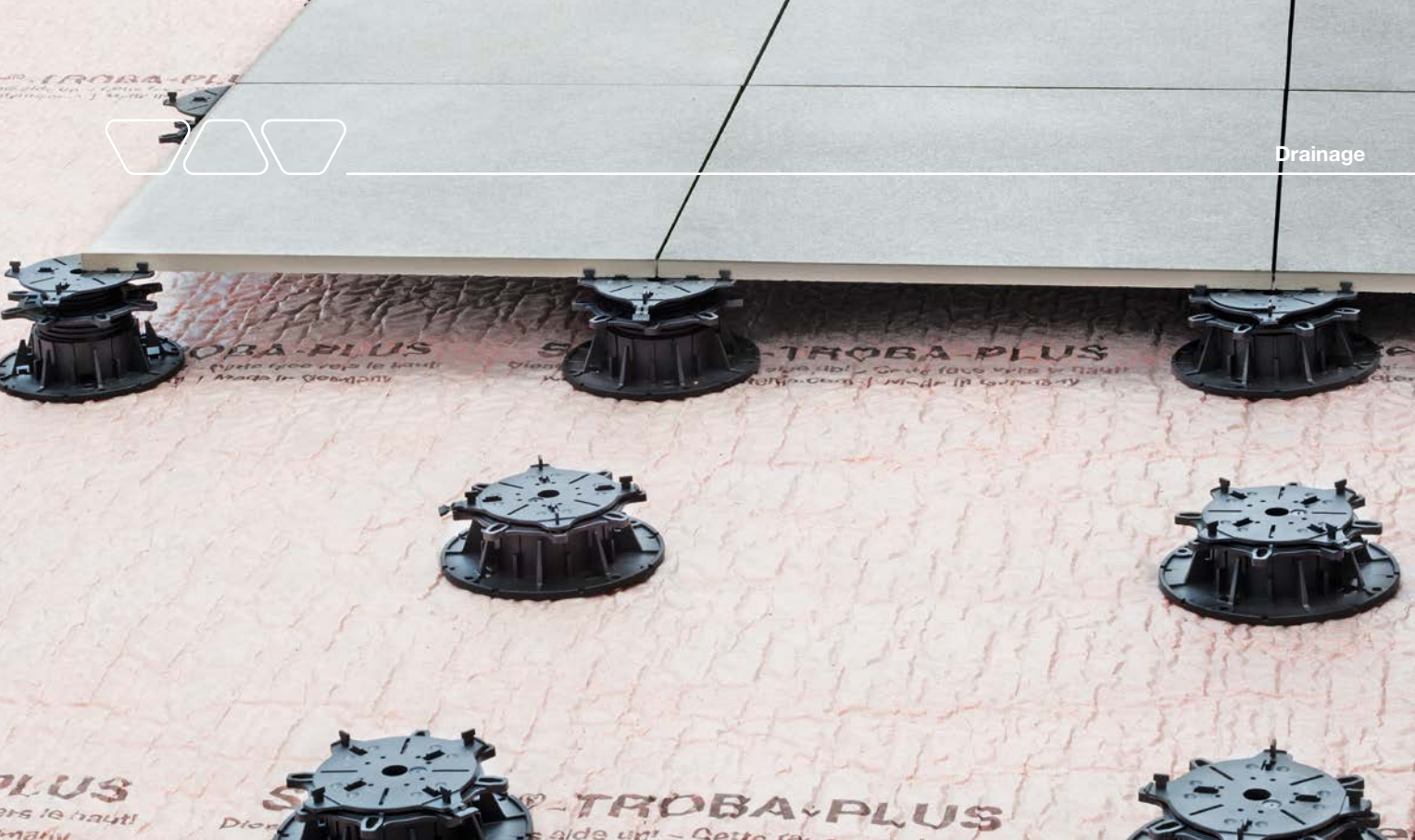


Systemoplossingen met zekerheid bij losse plaatsing



INNOVATIES MET PROFIEL





## Op de millimeter nauwkeurig en stevig plaatsen.

Met Schlüter®-TROBA-LEVEL kunt u zelfdragende plaalementen op balkons en terrassen snel, nauwkeurig en stevig plaatsen. De enkele productcomponenten kunnen onderling gecombineerd worden, zodat nagenoeg elke helling en bouwsituatie op een betrouwbare wijze genivelleerd kan worden. En dat voor opbouwhoogtes vanaf 3 mm! Door een constante onderventilatie van de bekleding en de speciale geometrie van de TROBA-LEVEL-producten ontstaat er geen vorstschade in de constructie. De losse plaatsing van plaalementen zorgt, indien nodig, voor een snelle en eenvoudige toegang tot de afdichting of de onderliggende afwatering.

### Vijf overtuigende argumenten:

- Overzichtelijk en eenvoudig productassortiment
- Voorgemonteerde tegel dragers
- Individueel stapelbaar
- Optimaal nivelleren van verschillende plaatdiktes (bijv. natuursteen 3 cm met keramiek 2 cm)
- “Wankelvrije” plaatsing door op de mm nauwkeurige nivellering van de afzonderlijke hoeken







## Losse plaatsing – zekerheid

- ✓ Tegeldragers van hoogwaardige kwaliteit vanaf 3 mm opbouwhoogte
- ✓ Hoge drukbelastbaarheid
- ✓ Snelle en eenvoudige plaatsing door zes onderling combineerbare producten
- ✓ Optimale uitvoering van randen en hoeken
- ✓ 3 mm voegbreedte
- ✓ Geen verdraaiing bij schokken of trillingen
- ✓ Uitdraaibeveiliging
- ✓ Recyclebaar
- ✓ Optimale afwatering
- ✓ Oplossingen voor alle hellingen tot 10%



i

### Hoogteverschilvarianten



Met afschot plaatsen



Hoogteverschil nivelleren

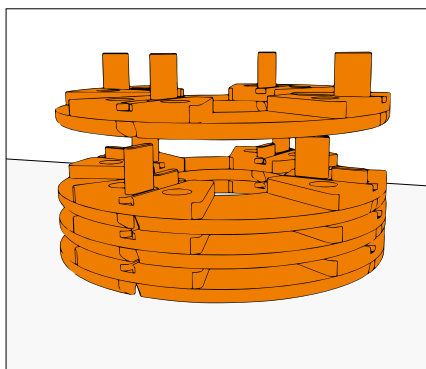


## Schlüter®-TROBA-LEVEL-PL 10

**Schlüter®-TROBA-LEVEL-PL 10** zijn stapelbare tegeldragers, waarmee plaat-elementen, ongeacht de afmeting en dikte, op hoogte geplaatst kunnen worden. Ze zijn gemaakt van een speciaal, geluidsreducerende kunststof en kunnen direct op de afdichting worden geplaatst. De 3 mm dikke voegribben maken een homogeen voegraster mogelijk en kunnen bewegingen in de ondergrond opnemen.

Schlüter®-TROBA-LEVEL-PL 10 kunnen tot een hoogte van 200 mm op elkaar worden geplaatst en zijn te combineren met andere tegeldragers uit de productserie.

(Productdatablad 7.6)



### Schlüter®-TROBA-LEVEL-PL 10

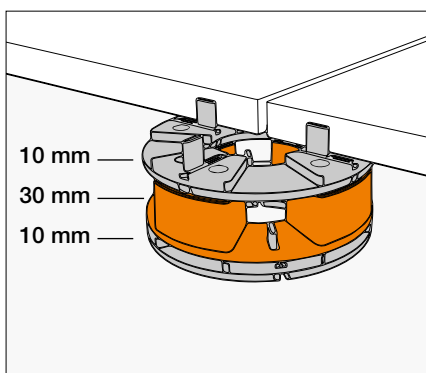
PE-tegeldrager Ø 120 mm

H = mm	Art.-No.	€ / St.	P = St.
10	TL PL 10	2,48	100

## Schlüter®-TROBA-LEVEL-PLA 30

**Schlüter®-TROBA-LEVEL-PLA 30** zijn vulstukken voor verhoogde opbouw van plaat-elementen. Bij een opbouwhoogte vanaf 50 mm kunnen er een of meerdere Schlüter®-TROBA-LEVEL-PLA 30-adapters tussen twee Schlüter®-TROBA-LEVEL-PL 10-tegeldragers worden geplaatst. Schlüter®-TROBA-LEVEL-PLA 30 kunnen tot een hoogte van 300 mm op elkaar worden geplaatst en zijn te combineren met Schlüter®-TROBA-LEVEL-PLV 60 en Schlüter®-TROBA-LEVEL-LV 3 tegeldragers.

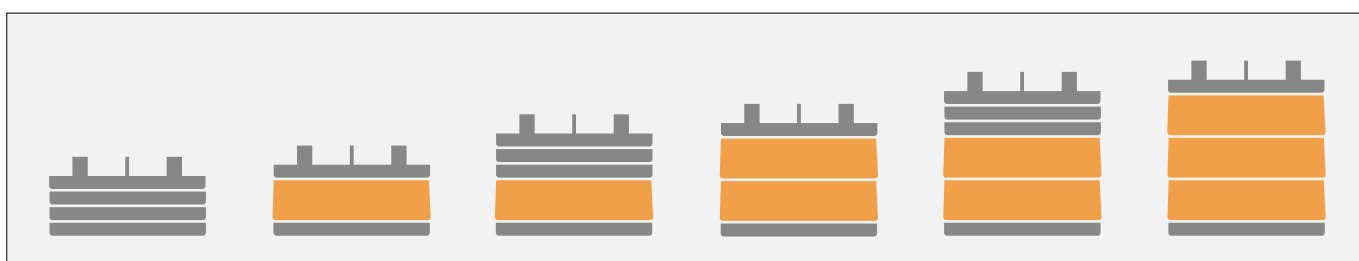
(Productdatablad 7.6)



### Schlüter®-TROBA-LEVEL-PLA 30

PE-adapter Ø 120 mm

H = mm	Art.-No.	€ / St.	P = St.
30	TL PLA 30	3,00	52



Individueel stapelbaar



## Schlüter®-TROBA-LEVEL-AP 1

**Schlüter®-TROBA-LEVEL-AP 1** nivelleerplaatjes dienen om plaaelementen in verschillende hoogtesituaties nauwkeurig af te stemmen. Afwijkende tegeldiktes, oneffenheden in de ondergrond of lichte hoogteverschillen kunnen tot 10 mm per tegelhoek worden genivelleerd.

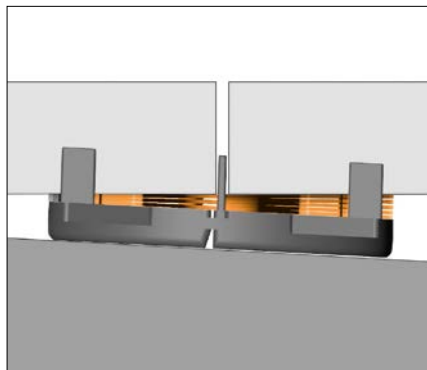
(Productdatablad 7.6)

### Schlüter®-TROBA-LEVEL-AP 1

PE-nivelleerplaatjes, kwartrond

H = mm	Art.-No.	€ / Pakket	P = Pakket
1	TL AP 1	32,50	8

Pakket = 250 stuks

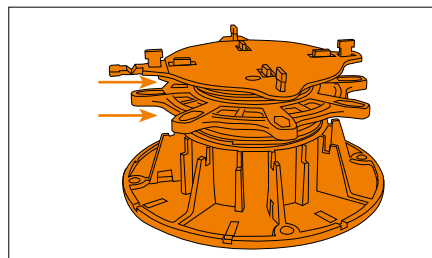
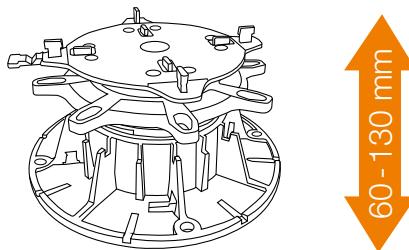


## Schlüter®-TROBA-LEVEL-PLV 60

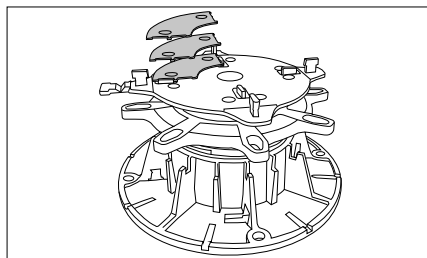
**Schlüter®-TROBA-LEVEL-PLV 60** is een draaibare tegeldrager, die met een verstelling en twee in tegengestelde richtingen draaiende schroefdraden tussen 60 en 130 mm kan worden afgesteld. Vanwege de identieke tegelopname aan de bovenzijde (Ø 120 mm) is individueel stapelen in combinatie met de Schlüter®-TROBA-LEVEL-PL 10 en -PLA 30 mogelijk. Indien nodig, is een nauwkeurige afstemming en hoogtenivellering mogelijk met de Schlüter®-TROBA-LEVEL-AP 1-nivelleerplaatjes. Er kunnen twee of meer Schlüter®-TROBA-LEVEL-PLV 60 op elkaar worden geplaatst om een opbouwhoogte van maximaal 520 mm te verkrijgen. Op de tegeldrager zijn 3 mm dikke voegribben geplaatst en tevens een extra randafstandhouder.

(Productdatablad 7.6)

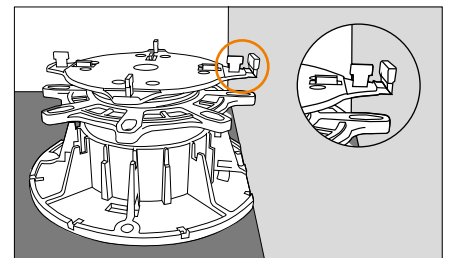
Schlüter®-TROBA-LEVEL-PLV 60			
PP-tegeldrager Ø 200 mm			
H = mm	Art.-No.	€ / St.	P = St.
60-130	TL PLV 60	9,60	48



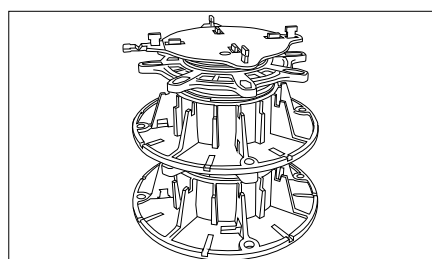
Uitdraaibescherming



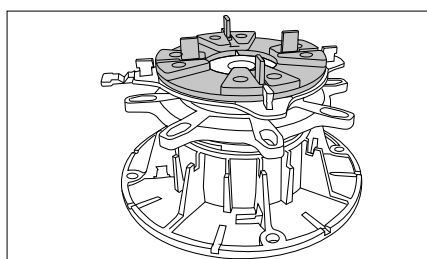
Nauwkeurige nivellering



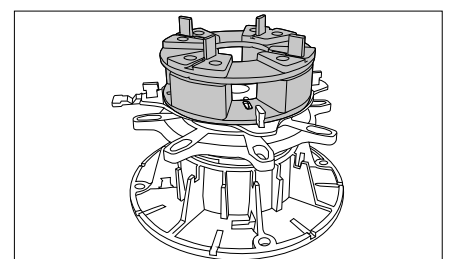
Randplossing



Individueel stapelbaar met vergrendeling



Opbouwvariant

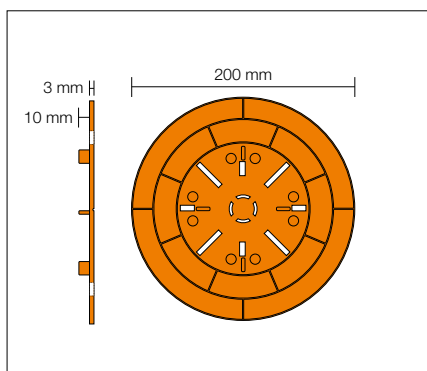


Opbouwvariant

## Schlüter®-TROBA-LEVEL-LV 3

Schlüter®-TROBA-LEVEL-LV 3 zijn lastverdelende tegeldragers die in combinatie met Schlüter®-TROBA-LEVEL-PL 10, -PLA 30 en -AP 1 worden gebruikt. Met deze tegeldrager is ook een dunne opbouwhoogte mogelijk. Schlüter®-TROBA-LEVEL-LV 3 kan worden doorsneden en heeft 3 mm dikke voegribben. (Productdatablad 7.6)

Schlüter®-TROBA-LEVEL-LV 3			
PP-tegeldrager Ø 200 mm			
H = mm	Art.-No.	€ / St.	P = St.
3	TL LV 3	5,00	100

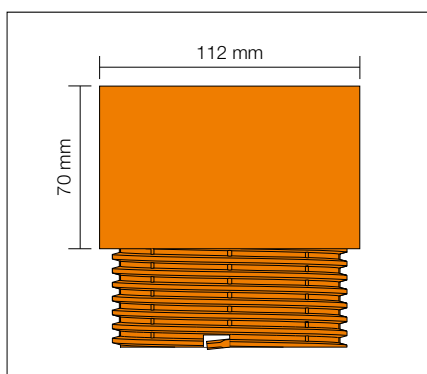


Verrijgbaar  
vanaf oktober  
2018

## Schlüter®-TROBA-LEVEL-PLA 70

Schlüter®-TROBA-LEVEL-PLA 70 zijn vulstukken voor verhoogde opbouw van plaalementen. Ze worden in de bodemplaat van de tegeldrager Schlüter®-TROBA-LEVEL-PLV 60 vastgeschroefd. (Productdatablad 7.6)

Schlüter®-TROBA-LEVEL-PLA 70			
PP-adapter			
H = mm	Art.-No.	€ / St.	P = St.
70	TL PLA 70	6,10	30



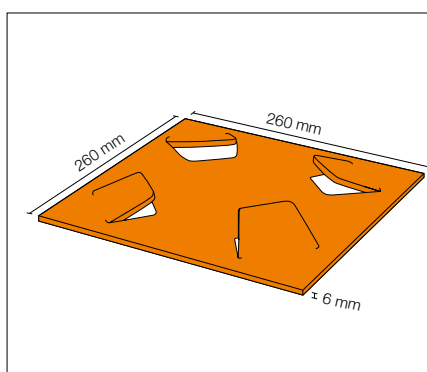
Verrijgbaar  
vanaf oktober  
2018

## Schlüter®-TROBA-LEVEL-PLS 6

Schlüter®-TROBA-LEVEL-PLS 6 zijn beschermers van rubbergranulaat ter bescherming van de afdichting. De bodemplaat van Schlüter®-TROBA-LEVEL-PLV 60 of de tegeldrager Schlüter®-TROBA-LEVEL-LV 3 wordt in de inkepingen van de Schlüter®-TROBA-LEVEL-PLS 6-beschermer (6 mm) vastgezet. Bij PVC-afdichtingen moet de aluminium scheidingslaag van de beschermer aan de onderzijde worden geplaatst. Als Schlüter®-TROBA-LEVEL-PL 10 wordt gebruikt, moet deze in het midden van de beschermer worden geplaatst. (Productdatablad 7.6)

Schlüter®-TROBA-LEVEL-PLS 6			
Rubbergranulaat			
H = mm	Art.-No.	€ / Pakket	P = Pakket
6	TL PLS 6	25,50	5

Pakket = 10 stuks



Verrijgbaar  
vanaf oktober  
2018





## Combinatiemogelijkheden met bestaande Schlüter-producten:

### Bescherming van de afdichting:

Ter bescherming van de afdichting en voor een effectieve afwatering van het oppervlak adviseren wij een plaatsing over het volledige oppervlak van de drainagematten Schlüter®-TROBA-PLUS en -TROBA-PLUS-G.\*



### Randoplossingen:

Voor een optimale randoplossing adviseren wij het balkonrandprofiel Schlüter®-BARA-RKL, -BARA-RKLT, -BARA-RWL en onze kiezelvangrand -TROBA-LINE-TLK-E.\*



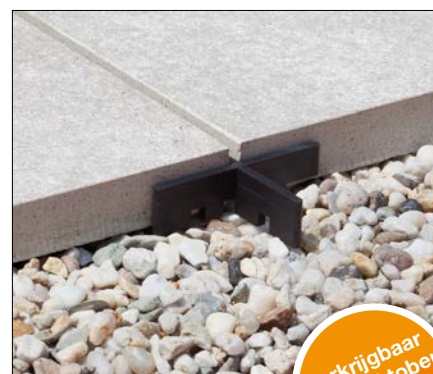
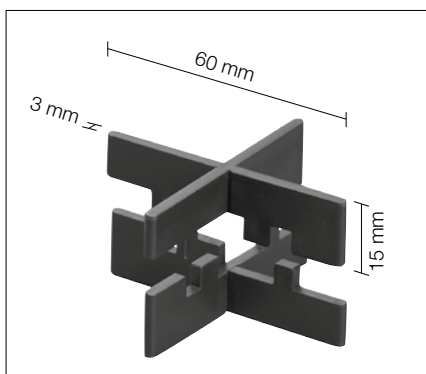
### Drainage:

Voor de drainage van het oppervlaktewater adviseren wij Schlüter®-TROBA-LINE vanaf een breedte van 110 mm.\*

## Andere toebehoren voor losse plaatsing

### Schlüter®-TROBA-ZFK

Schlüter®-TROBA-ZFK zijn voegkruisjes voor een constant voegenbeeld bij losse plaatsing van keramische elementen, natuursteen of betonegels in een grind- of splitbed, bijv. op Schlüter®-TROBA. De voegbreedte bedraagt 3 mm, de hoogte van de kruisjes 15 mm. Door de voegkruisjes op elkaar te plaatsen kan een hoogte van 30 mm worden bereikt.



Verkrijgbaar vanaf oktober 2018

Schlüter®-TROBA-ZFK			
PP-voegkruisje (3 mm)			
H = mm	Art.-No.	€ / Pakket	P = Pakket
15	TZ FK 3	15,00	60

Pakket = 50 stuks

\* Meer informatie over de bovengenoemde producten kunt u vinden in onze actuele beeld-prijslijst.



i

## Informatief. Voor iedereen die graag meer wil weten!

Zijn wij erin geslaagd u enthousiast te maken over de producten van Schlüter-Systems?  
Dan wilt u vast en zeker graag meer te weten komen. Daarvoor surft u het beste naar onze website.  
Op [www.schlueter-systems.nl](http://www.schlueter-systems.nl) vindt u in enkele klikken extra informatie.



I N N O V A T I E S M E T P R O F I E L

**Schlüter-Systems KG** · Schmölestraße 7 · D-58640 Iserlohn  
Tel.: +49 2371 971-261 · Fax: +49 2371 971-112 · [info@schlueter.de](mailto:info@schlueter.de) · [www.schlueter-systems.com](http://www.schlueter-systems.com)

**Schlüter-Systems KG** · BeNeLux Bureau · Schotelven 28 · B-2370 Arendonk  
Tel.: +32 14 44 30 80 · Fax: +32 14 44 30 81 · [benelux@schlueter.de](mailto:benelux@schlueter.de) · [www.schlueter-systems.nl](http://www.schlueter-systems.nl)